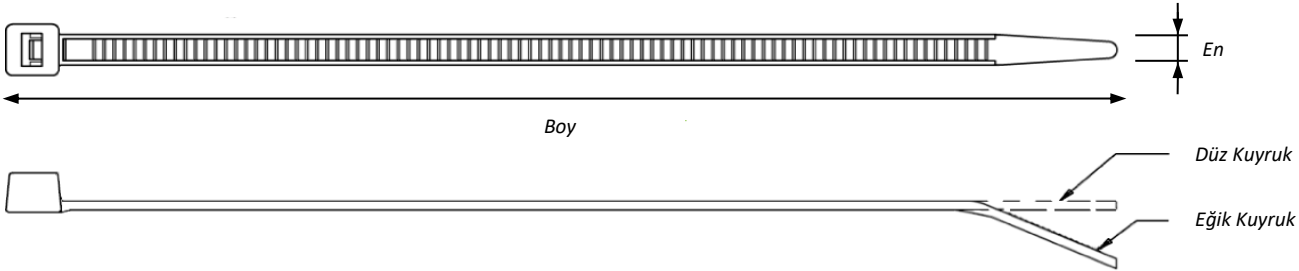


STANDART TİP KABLO BAĞI

Malzeme Kodu	En (mm)	Boy (mm)	Max. Bağ. Çapı (mm)	Min. Açma Kuvveti (kg)	Kuyruk Tipi	Paket İçi Adet	Koli İçi Adet	Birim Fiyat (TL)
								
EB.02.202	2,5	100	22	12	Eğik	1.000	80.000	0,097
EB.12.212	2,5	140	35	12	Eğik	100	50.000	0,148
EB.13.213	2,5	200	54	12	Eğik	100	35.000	0,215
EB.23.223	3,6	100	21	18	Eğik	250	40.000	0,185
EB.03.203	3,6	150	36	18	Eğik	100	30.000	0,244
EB.04.204	3,6	205	54	18	Eğik	100	25.000	0,318
EB.09.209	3,6	250	68	18	Eğik	100	22.500	0,390
EB.10.210	3,6	300	81	18	Düz	100	17.500	0,480
EB.11.211	3,6	370	102	18	Düz	100	16.000	0,610
EB.14.214	4,8	200	50	25	Eğik	100	17.000	0,450
EB.06.206	4,8	250	63	25	Eğik	100	15.000	0,550
EB.05.205	4,8	300	80	25	Düz	100	15.000	0,680
EB.25.225	4,8	350	98	25	Düz	100	12.000	0,780
EB.16.216	4,8	400	109	25	Düz	100	10.000	0,900
EB.26.226	4,8	450	125	25	Düz	100	9.000	1,067
EB.07.207	8	250	62	55	Düz	100	8.000	1,090
EB.18.218	8	300	75	55	Düz	100	6.000	1,410
EB.19.219	8	380	105	55	Düz	100	6.000	1,535
EB.21.221	8	450	124	55	Düz	100	5.000	1,750
EB.15.215	8	550	160	55	Düz	100	4.000	2,320
EB.24.224	8	750	220	55	Düz	100	2.000	3,720
EB.17.217	9	762	225	80	Düz	100	1.500	4,960
EB.22.222	9	940	290	80	Düz	100	1.500	5,720

KABLO BAĞLARI İLE İLGİLİ TEMEL BİLGİLER

Hammadde : NYLON 6.6 (UL94 V-2)

Çalışma Sıcaklığı : -40 °C ila +85 °C

Renk : Natürel ve siyah renkler standart, diğer renkler isteğe bağlı üretilir.

RoHS Direktifine uygun imal edilmiştir ve halojen içermez.


Petrol ürünlerine, organik asitlere ve greslere mükemmel dirençlidir.

Minimum açma kuvvetleri, Amerikan Askeri Standardına (MIL-S-23190 E) uygun veya daha yüksektir.


Açık hava kullanımına uygun UV dayanımlı ve yüksek sıcaklığa dayanımlı kablo bağları da isteğe bağlı üretilir.

NYLON 6.6 higroskopik bir hammadde olduğu için kablo bağları ortamdaki nem oranına göre yapılarındaki suyu tutar veya bırakır. Malzemenin nem oranı çekme kuvvetini ve sertliğini etkiler. Ürünlerin ideal nem oranını koruması için delik poşetli ürünlerin alınmaması ve poşetin kullanım esnasında açılması tavsiye edilir.


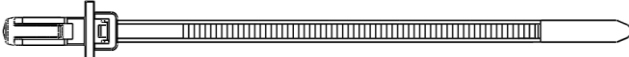


ÇİFT KİLİTLİ KABLO BAĞI

Malzeme Kodu	En (mm)	Boy (mm)	Max. Bağlama Çapı (mm)	Min. Açma Kuvveti (kg)	Paket İçi Adet	Koli İçi Adet	Birim Fiyat (TL)
							
CB.48.165	4,8	165	35	25	100	20.000	0,465
CB.50.300	4,8	300	74	25	100	14.000	0,720

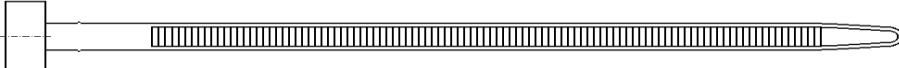

DELİKLİ KABLO BAĞI

Malzeme Kodu	En (mm)	Boy (mm)	Delik Çapı (mm)	Max. Bağ. Çapı (mm)	Min. Açma Kuvveti (kg)	Paket İçi Adet	Koli İçi Adet	Birim Fiyat (TL)
								
PV.40.205	4	205	Ø 5,5	50	22	100	17.000	0,510

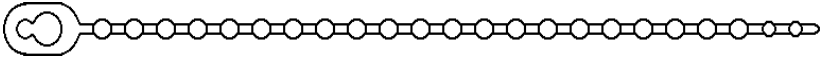
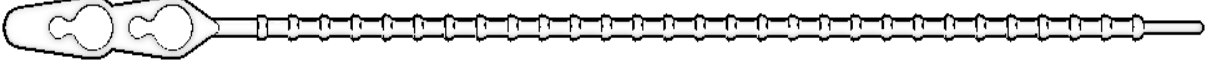
DÜBELLİ KABLO BAĞI

Malzeme Kodu	En (mm)	Boy (mm)	Delik Çapı (mm)	Max. Panel Kalınlığı (mm)	Max. Bağ. Çapı (mm)	Min. Açma Kuvveti (kg)	Paket İçi Adet	Koli İçi Adet	Birim Fiyat (TL)
									
DK.03.303	3,6	110	Ø 6,4	2	21	18	100	10.000	0,375
DK.11.311	4,8	100	Ø 6,4	2,5	17	25	100	12.500	0,430
DK.08.308	4,8	150	Ø 6,4	2	30	25	100	10.000	0,485
DK.13.313	4,8	150	Ø 8,5	2	30	25	100	9.000	0,530
DK.09.309	4,8	200	Ø 6,4	2	45	25	100	8.000	0,580
 									
DK.10.310	3,6	110	Ø 6,4	2	20	18	100	20.000	0,280
DK.04.304	3,6	115	Ø 6,4	4	21	18	100	15.000	0,352
									
DK.06.306	3,6	165	Ø 4,8	2,5	32	18	100	25.000	0,340
DK.07.307	3,6	166	Ø 4,8	3,5	32	18	100	25.000	0,340

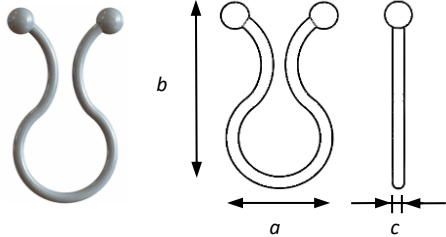
TOKALI KABLO BAĞI

Malzeme Kodu	En (mm)	Boy (mm)	Max. Bağlama Çapı (mm)	Min. Açma Kuvveti (kg)	Paket İçi Adet	Koli İçi Adet	Birim Fiyat (TL)
							
EF.03.803	6	235	63	45	250	5.000	1,800
							
EF.05.805	7,6	380	110	50	50	3.000	2,150

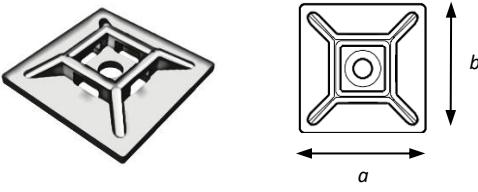
BONCUK KELEPÇE

Malzeme Kodu	En (mm)	Boy (mm)	Max. Bağlama Çapı (mm)	Min. Açma Kuvveti (kg)	Paket İçi Adet	Koli İçi Adet	Birim Fiyat (TL)
							
EA.01.101	2	105	25	5	1.000	50.000	0,125
EA.02.102	3,5	165	45	7	500	25.000	0,285
							
EA.04.104	3,5	235	60	14	100	15.000	0,440


BURMA KELEPÇE

Malzeme Kodu	a (mm)	b (mm)	c (mm)	Max. Bağlama Çapı (mm)	Paket İçi Adet	Koli İçi Adet	Birim Fiyat (TL)
							
EA.05.105	8,5	21	1,8	4,5	500	70.000	0,165
EA.07.107	12	25	2	7	500	60.000	0,170
EA.10.110	16	30	2,1	10,5	500	50.000	0,215
EA.14.114	20	36	2,1	14	500	40.000	0,220
EA.17.117	23	40	2,2	17	500	25.000	0,255

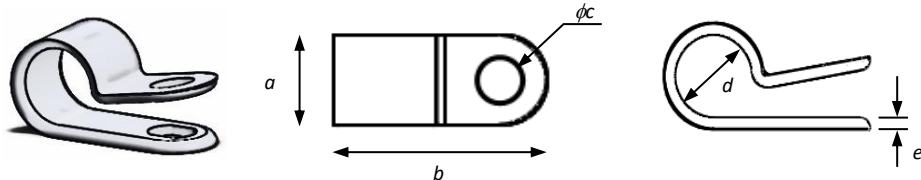
YAPIŞKAN KROŞE

Malzeme Kodu	a (mm)	b (mm)	Delik Çapı (mm)	Max. Kablo Bağı Eni (mm)	Paket İçi Adet	Koli İçi Adet	Birim Fiyat (TL)
							
EK.01.1001	20	20	Ø 3,2	3,6	100	25.000	0,420
EK.03.1003	28	28	Ø 4,3	4,8	100	12.500	0,720

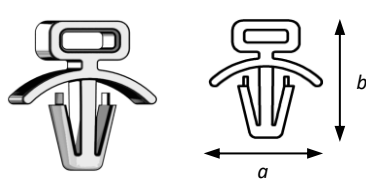
VİDALI KROŞE

Malzeme Kodu	a (mm)	b (mm)	Delik Çapı (mm)	Max. Kablo Bağı Eni (mm)	Paket İçi Adet	Koli İçi Adet	Birim Fiyat (TL)
							
EK.06.1006 - EK.02.1002				EK.13.1013			
EK.06.1006	10	17	Ø 3,7	4,8	250	40.000	0,310
EK.02.1002	17	23	Ø 6,5	8	250	15.000	0,440
EK.13.1013	15	30	Ø 4,8	8	100	15.000	0,510

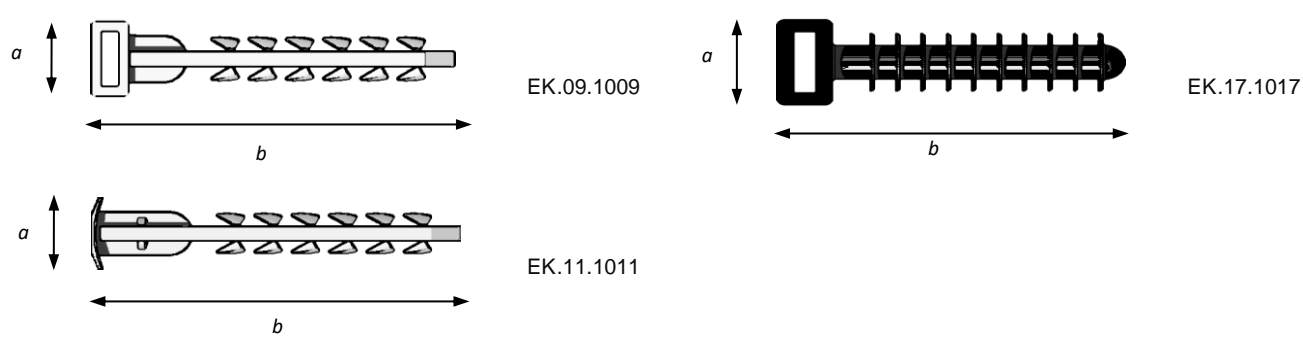
KABLO KLİPSİ

Malzeme Kodu	a (mm)	b (mm)	c (mm)	d (mm)	e (mm)	Paket İçi Adet	Koli İçi Adet	Birim Fiyat (TL)
								
EK.61.1061	10	17,5	M5	3,2 (1/8")	1,3	100	40.000	0,195
EK.63.1063	10	20,8	M5	6,4 (1/4")	1,3	100	30.000	0,275
EK.64.1064	10	22,8	M5	7,9 (5/16")	1,3	100	25.000	0,315
EK.65.1065	10	24	M5	10,9 (3/8")	1,3	100	20.000	0,340
EK.75.1075	12,3	26,3	M5	9,5 (3/8")	1,5	100	15.000	0,510

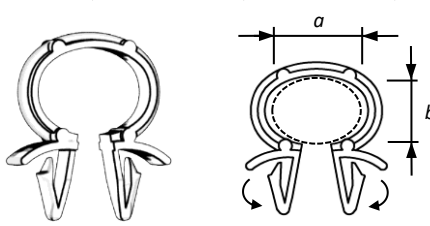
DUBELLİ KROŞE

Malzeme Kodu	a (mm)	b (mm)	Delik Çapı (mm)	Max. Kablo Bağı Eni (mm)	Paket İçi Adet	Koli İçi Adet	Birim Fiyat (TL)
							
EK.04.1004	17,8	16,3	Ø 6	4,8	500	40.000	0,240

DUVAR & KANAL KROŞELERİ

Malzeme Kodu	a (mm)	b (mm)	Delik Çapı (mm)	Max. Kablo Bağı Eni (mm)	Paket İçi Adet	Koli İçi Adet	Birim Fiyat (TL)
							
EK.09.1009	9,6	46,5	Ø 6	4,8	250	25.000	0,430
EK.17.1017	13,2	42,8	Ø 8	8	250	12.500	0,530
EK.11.1011	10	47,6	Ø 6	-	250	25.000	0,415

OMEGA KLİPS

Malzeme Kodu	Yükseklik (mm)	Genişlik (mm)	Delik Çapı (mm)	a (mm)	b (mm)	Paket İçi Adet	Koli İçi Adet	Birim Fiyat (TL)
								
EK.34.1034	23,5	20	Ø 6,5	13,5	9,8	250	20.000	0,630

DUBELLİ KABLO TUTUCU

Malzeme Kodu	Yükseklik (mm)	Genişlik (mm)	Delik Çapı (mm)	a (mm)	b (mm)	Paket İçi Adet	Koli İçi Adet	Birim Fiyat (TL)
EK.10.1010	21,7	15,3	Ø 4,8	11,3	6	250	30.000	0,310
EK.27.1027	27,3	15,2	Ø 4,8	11,2	9,8	250	30.000	0,355
EK.28.1028	36,3	15,2	Ø 4,8	11,2	19	250	20.000	0,430
EK.30.1030	29	28	Ø 4,8	22,4	12,4	250	18.000	0,450
EK.18.1018	22	15,5	Ø 4,8	11,6	7	250	30.000	0,320
EK.24.1024	20	20	Ø 4,8	Ø 8	-	250	25.000	0,590
EK.29.1029	32	23	Ø 6,4	Ø 7,4 - 10,2	-	100	12.500	0,600


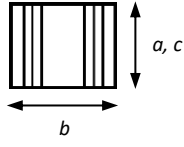
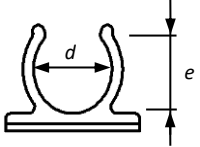
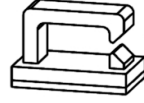
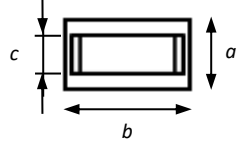
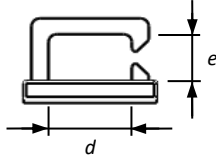

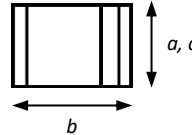
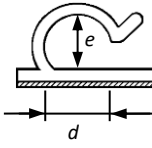

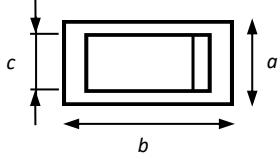
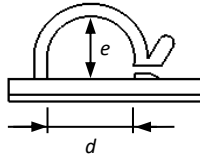
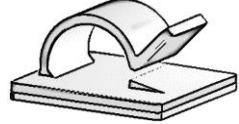
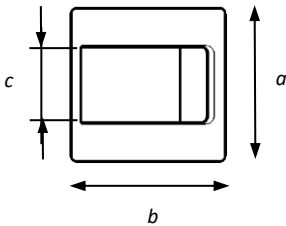
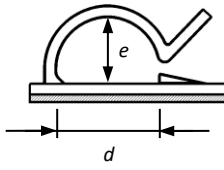

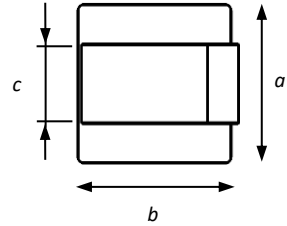
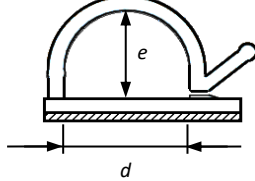
BURGULU KROŞE

Malzeme Kodu	a (mm)	b (mm)	Delik Çapı (mm)	Max. Bağlama Çapı (mm)	Paket İçi Adet	Koli İçi Adet	Birim Fiyat (TL)
EK.50.1050	28	3,6	Ø 4,8	10,5	100	24.000	0,280
EK.51.1051	32,7	3,6	Ø 4,8	14	100	20.000	0,290
EK.52.1052	32	31,4	Ø 4,8	13,5	100	9.000	0,660


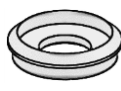
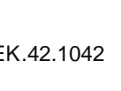
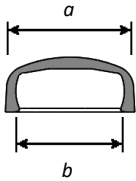
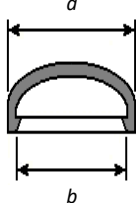
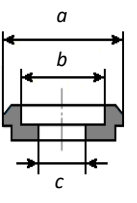

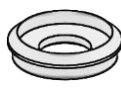
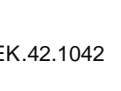
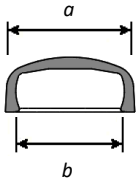
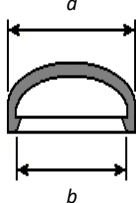
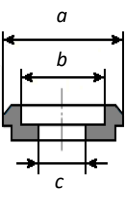

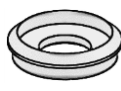
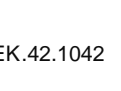
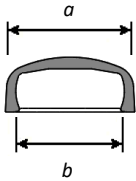
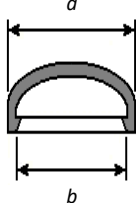
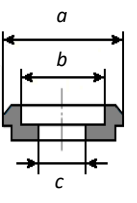
KART TUTUCU

Malzeme Kodu	Yükseklik (mm)	Genişlik (mm)	Üst Delik Çapı (mm)	Alt Delik Çapı (mm)	a (mm)	Paket İçi Adet	Koli İçi Adet	Birim Fiyat (TL)
EK.08.1008	24,5	15	Ø 4	Ø 4,5	6,2	500	40.000	0,490
EK.70.1070	27	14,4	Ø 3	Ø 4,8	13,9	250	35.000	0,300
EK.71.1071	26,5	15,3	Ø 4	Ø 4,8	9,2	250	40.000	0,300
EK.72.1072	30	15,3	Ø 4	Ø 4,8	12,6	250	35.000	0,325

YAPIŞKAN KLİPS

Malzeme Kodu	a (mm)	b (mm)	c (mm)	d (mm)	e (mm)	Paket İçi Adet	Koli İçi Adet	Birim Fiyat (TL)
   EK.25.1025	13	15	13	8,7	8,7	250	25.000	0,520
   EK.26.1026	10	16	5	9,7	5,8	250	25.000	0,450
   EK.16.1016	13	16	13	6,1	5,2	250	28.000	0,450
   EK.19.1019	13	25	8,7	11	7	100	20.000	0,585
   EK.05.1005	25	25	12,7	12,5	8	100	10.000	0,880
   EK.07.1007	25	25	12,7	16,5	12	100	7.000	0,970

PLASTİK KAPAK & PUL

Malzeme Kodu	Yükseklik (mm)	a (mm)	b (mm)	c (mm)	Paket İçi Adet	Koli İçi Adet	Birim Fiyat (TL)
EK.40.1040  EK.41.1041  EK.42.1042     EK.40.1040 EK.41.1041 EK.42.1042	5	Ø 12	Ø 10	-	500	35.000	0,160
EK.40.1040  EK.41.1041  EK.42.1042     EK.40.1040 EK.41.1041 EK.42.1042	5,6	Ø 14	Ø 11,5	-	500	35.000	0,160
EK.40.1040  EK.41.1041  EK.42.1042     EK.40.1040 EK.41.1041 EK.42.1042	3,2	Ø 12	Ø 9,5	Ø 5,2	500	50.000	0,160

PLASTİK TAPA

Malzeme Kodu	a (mm)	b (mm)	c (mm)	Delik Çapı (mm)	Paket İçi Adet	Koli İçi Adet	Birim Fiyat (TL)
EK.43.1043	2,7	7,8	Ø 14,4	Ø 8	500	60.000	0,275
EK.44.1044	0,8	4,2	Ø 13,9	Ø 11	500	75.000	0,270

KABLO BAĞI ETİKETİ

Malzeme Kodu	a (mm)	b (mm)	Etiket Boyu (mm)	Etiket Eni (mm)	Max. Kablo Bağı Eni (mm)	Paket İçi Adet	Koli İçi Adet	Birim Fiyat (TL)
ET.07.907	10	35	7	32	8	100	12.500	0,700
ET.06.906	20	45	17	42	8	100	6.000	1,250

YAPIŞKAN PANO ETİKETİ

Malzeme Kodu	a (mm)	b (mm)	Etiket Boyu (mm)	Etiket Eni (mm)	Paket İçi Adet	Koli İçi Adet	Birim Fiyat (TL)
ET.08.908	17	30	14,4	27,5	100	12.000	0,825
ET.03.903	17	50	15	49	50	6.000	1,100
ET.04.904	17	75	15	72	25	5.000	1,500

BUTON ETİKETİ

Malzeme Kodu	a (mm)	b (mm)	Etiket Boyu (mm)	Etiket Eni (mm)	c (mm)	Paket İçi Adet	Koli İçi Adet	Birim Fiyat (TL)
ET.11.911	40	30	8	26	22	60	7.500	1,100
ET.12.912	50	30	18	26	22	60	6.000	1,150